



Somfy SAS
50 avenue du Nouveau Monde
F-74300 CLUSES

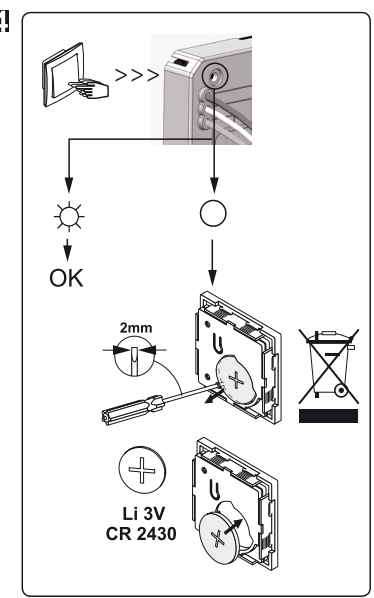
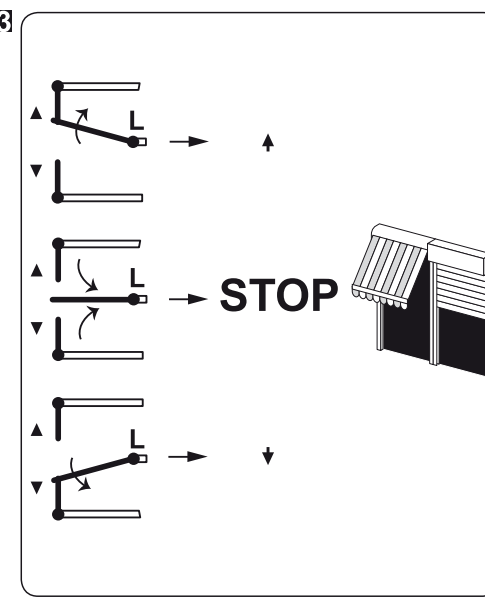
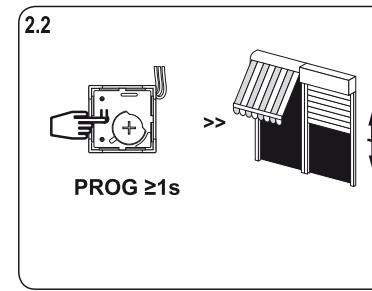
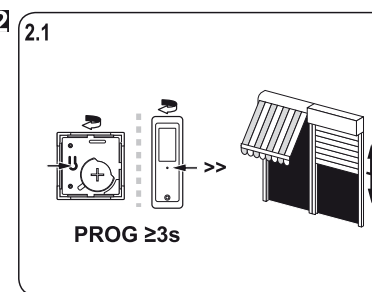
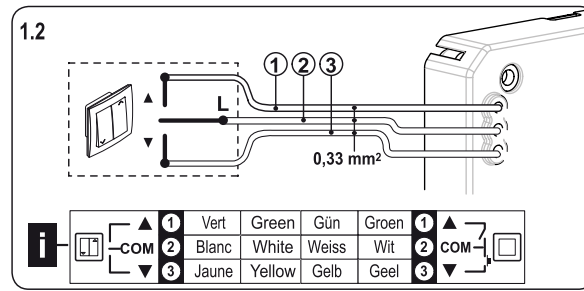
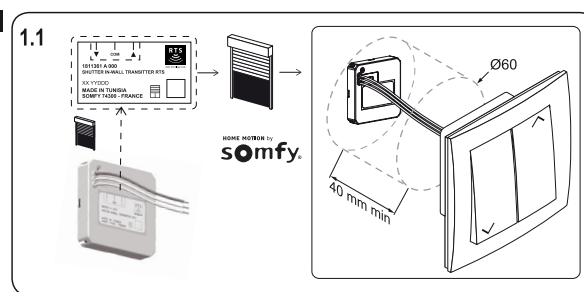
Shutter in wall transmitter RTS



FR Notice
EN Instructions
DE Anleitung
NL Handleiding



100% recycled paper



Somfy SAS, capital 20.000.000 Euros, RCS Annecy 303.970.230

FR Lire attentivement cette notice avant toute utilisation.

1 Présentation et principe de fonctionnement

Le Shutter in wall transmitter RTS permet la commande des récepteurs/moteurs Somfy RTS pour volet roulant ou store depuis un inverseur filaire.
Le Shutter in wall transmitter RTS est exclusivement destiné à la commande (Montée, Stop, Descente du volet roulant ou du store). Il ne permet pas d'effectuer les réglages du récepteur/moteur (ex: fins de course, position intermédiaire,...).

1 Installation

1.1- Schéma d'installation, recommandations :

-Ce produit Somfy doit être installé par un professionnel de la motorisation et de l'automatisation de l'habitat auquel cette notice est destinée. L'installateur doit, par ailleurs, se conformer aux normes et à la législation en vigueur dans le pays d'installation et informer ses clients des conditions d'utilisation. Equipement à intégrer, installation dans boîte d'encastrement.

1.2- Câblage :

Shutter in wall transmitter RTS Relier aux fils 1, 2, et 3, un inverseur de commande filaire: stable ou instable. Veiller à respecter le câblage (sens ▲ et ▼) de l'inverseur sur le micro-émetteur.

Après installation aucune traction ne doit s'effectuer sur les fils 1, 2, ou 3 du micro-émetteur

2 Programmation d'un Shutter in wall transmitter RTS sur une installation existante

2.1- Appuyer 3 sec. sur la touche PROG d'un émetteur de commande individuelle déjà programmé.

2.2- Appuyer ensuite 1 seconde sur la touche PROG du micro-émetteur. L'opération est terminée.

- Dans le cas d'une commande de groupe: répéter les opérations 2.1 et 2.2 pour chaque moteur/récepteur du groupe.

- Pour supprimer un Shutter in wall transmitter RTS répéter les opérations 2.1 et 2.2 sur le moteur/récepteur concerné.

Pour une information plus complète sur la programmation, merci de consulter la notice du moteur/récepteur utilisé.

3 Fonctionnement

Fonctionnement du Shutter in wall transmitter RTS:

Avec un inverseur stable:

- Actionner la touche ▲ ou ▼ de l'inverseur pour faire monter ou descendre le volet/store.
- Pour immobiliser le volet/store (en cours de mouvement), positionner l'inverseur à l'arrêt.
- Pour manoeuvrer un volet/store en position intermédiaire: Positionner l'inverseur à l'arrêt, alors que le moteur est en fin de course (Se référer à la notice du moteur RTS pour s'assurer qu'il dispose de cette fonction).

Avec un inverseur instable:

- Faire une impulsion (<0,5s) sur la touche ▲ ou ▼ de l'inverseur instable, le moteur rejoint la position de course haute ou basse.
- Pour manoeuvrer partiellement le volet/store, maintenir l'appui sur la touche ▲ ou ▼ jusqu'à la position voulue.
- Pas de possibilité de commander une position intermédiaire.

4 Remplacement de la pile

Si le témoin d'émission ne clignote plus lors d'une commande, contrôler si la pile est faible et la remplacer si besoin.

Un changement de pile ne nécessite pas de nouvelle programmation. - Ne pas recharger la pile

5 Caractéristiques techniques

- Inverseur sans fil : classe III - Indice de protection : IP30- Alimentation : pile lithium 3 V type CR 2430.
- Durée de vie ± 3 ans à 4 appuis de 1 s./jour - Durée maximum d'émission : 1 seconde
- Bande fréquence d'émission : 433.050 MHz - 434.790 MHz F : 433.420 MHz.

- Portée : 20 m à travers 2 murs de béton armé (en milieu normalement pollué). Éloigner le micro-émetteur de toutes surfaces métalliques qui pourraient nuire à son bon fonctionnement (perte de portée). L'utilisation d'appareils radio utilisant les mêmes fréquences (ex: casque radio hi-fi) peut dégrader les performances de notre produit.

- Puissance maximale transmise : ERP < 10 mW
- Dimensions 45 x 45 x 9 mm.

- Température de fonctionnement : -10T60 (-10°C / +60°C). Température de stockage : -30°C / +70°C.

- Ne pas immerger le produit, éviter les projections de liquides. Tenir hors de portée des enfants.

Veillez déposer, séparément, votre appareil, vos piles ou batteries usagées dans un point de collecte dédié à leur recyclage.

EN Read carefully these instructions before any use.

1 Presentation and operating principle.

The Shutter in wall transmitter RTS allow the control of Somfy RTS receivers/motors for roller shutter or awning from a wired switch.

The Shutter in wall transmitter RTS are strictly aimed at controlling (UP/STOP/DOWN of the roller shutter or of the awning). They do not allow the settings of the receivers/motors (ex: end limit, intermediate position,...).

1 Installation

1.1- Installation diagramme, recommendation :

The transmitter must be installed in a listed electrical box by a licensed electrician or a qualified professional of motorisation or automation in accordance with these instructions and with local and national electrical codes.

1.2- Wiring:

Shutter in wall transmitter RTS: Connect to wires 1, 2, & 3 a wired switch: stable or unstable. Confirm the ▲ and ▼ directions are connected correctly to the micro-transmitter.

After installation, the transmitter wires 1,2,3 into the terminals must not be under physical tension.

2 Programming the Shutter in wall transmitter RTS with an existing installation

2.1- Press the Prog. Key for about 3 sec. on the motor's individual control transmitter.

2.2 - Press the Micro-transmitter's Prog key for about 1 sec. The operation is completed.

- For group controls with the Micro-transmitter, repeat operations 2.1 and 2.2 for each motor of the group.

- To delete the Shutter in wall transmitter RTS from the memory of a motor, repeat operations 2.1 and 2.2 onto the concerned motor.

For more complete information about programming, please refer to the instructions of the motor used.

3 Functioning

Shutter in wall transmitter RTS functioning:

With a stable switch:

- Operate the key ▲ or ▼ of the switch to move UP or DOWN the roller shutter/awning.
- To STOP the roller shutter/awning (during a movement), turn OFF the switch.
- To control intermediate position: Turn OFF the switch, when the motor is on its end-limit (Refer to RTS motor instructions to make sure it has this feature).

With an unstable switch:

- Give a pulse (<0,5s) on key ▲ or ▼ of the unstable switch, the motor moves till Up or Down end-limit.
- To move partially the shutter/awning, keep pressing the key ▲ or ▼ until the desired position.
- No possibility to control an intermediate position.

4 Replacement of the battery

If the transmission LED doesn't blink during one control, check if the battery is weak and replace it if necessary.

A battery change won't erase the programming. Do not recharge the battery.

5 Technical data

- Wireless switch/class III - Protection Index: IP 30 - Power: 3V lithium battery type CR 2430.
- Lifetime ± 3 years when 4 pressures of 1s. / day. - Maximum transmission time: 1 second
- Band transmission frequency: 433.050 MHz - 434.790 MHz F : 433.420 MHz.

- Transmitter range: 20m through 2 reinforced concrete walls in normal pollution condition). Do not position the transmitter near metal in order to ensure its good working (reduced range). A radio appliance using the same frequency (for example : hi-fi radio headphones) may deteriorate our product's performance.

- Effective radiated power : ERP < 10 mW
- Dimensions 45 x 45 x 9 mm.

- Temperature for utilisation : -10T60 (-10°C / +60°C). Storage temperature: -30°C to +70°C.

- Do not immerse the product, avoid splashing of liquids. Keep away from children

Please separate and dispose of the appliance, batteries and used batteries in a dedicated recycling point.

DE Bitte gründlich vor dem Einbau lesen.

1 Vorstellung und Funktionsprinzip

Der Shutter In Wall Transmitter ermöglicht das Ansteuern von Somfy RTS Empfängern / Antrieben für Rollläden und Markisen mit einem drahtgebundenem Schalter/Taster.

Der Shutter In Wall Transmitter ist ausschließlich für folgende Bewegungen bestimmt: Auf, Stopp, Ab

Eine Programmierung (Enlagen, my-Position,...) der Empfänger / Antriebe ist nicht möglich.

1 Montage

1.1- Montageschema, Empfehlungen :

Dieses Somfy-Produkt muss von einer Elektrofachkraft oder einem Automatisierungsfachmann eingebaut werden. Der Installateur muss sich außerdem an die, im Installationsland geltenden Normen und Gesetze halten und seine Kunden über die Nutzungsbedingungen informieren. Einbaugerät zur Installation in einer Unterputzdose.

1.2- Verkabelung:

Shutter in wall transmitter RTS:An die Drähte 1, 2, und 3 einen drahtgebundenen Schalter/Taster anschließen. Beachten Sie die Drehrichtung (▲ und ▼) des Schalters und des Mikro-Senders.

Nach der Montage darf auf die Drähte 1, 2, oder 3 des Mikro-Senders keinerlei Zugbelastung ausgeübt sein.

2 Programmierung eines Shutter in wall transmitter RTS an einer bestehenden Anlage

2.1- Drei Sek. lang auf die Taste PROG eines bereits programmierten, Senders drücken.

2.2 - Dann 1 Sekunde lang auf die Taste PROG des Mikro-Senders drücken. Der Vorgang ist abgeschlossen.

- Im Rahmen einer gruppierten Steuerung : die Vorgänge 2.1 und 2.2 für jeden Motor/Empfänger der Gruppe wiederholen.

- Zum Löschen eines Shutter in wall transmitter RTS die Vorgänge 2.1 und 2.2 am betroffenen Motor/Empfänger wiederholen.

Für weitere Informationen zur Programmierung siehe bitte die Anleitung des verwendeten Motors/Empfängers.

3 Betrieb

Funktionsweise des Shutter in wall transmitter RTS:

Mit einem Schalter:

- Auf die Taste ▲ oder ▼ des Schalters drücken, um den Rollläden/die Jalousie hoch- oder herunterzulassen.
- Um den Rollläden/die Jalousie (während der Bewegung) zu stoppen, den Schalter zurück stellen.
- Um einen Rollladen/Jalousie in der Zwischenposition zu fahren: Den Schalter zurück stellen, wenn der Motor in der Endposition ist (Siehe Anleitung des Motors um zu überprüfen, ob diese Funktion unterstützt wird).

Mit einem Taster:

- <0,5 Sek. auf die Taste ▲ oder ▼ drücken, der Motor fährt zur oberen oder unteren Endposition.
- Um den Rollläden/die Jalousie an einen bestimmten Punkt zu bewegen, auf die Taste ▲ oder ▼ drücken, bis die gewünschte Position erreicht ist.
- Eine Zwischenposition ist nicht möglich.

4 Auswechseln der Batterie

Wenn die Kontroll-LED während einer Steuerung nicht mehr blinkt, kontrollieren ob die Batterie schwach ist und gegebenenfalls auswechseln.

Das Auswechseln der Batterie erfordert keine neue Programmierung. - Die Batterie nicht aufladen.

5 Technische Daten

- Funksender/Produkt : Klasse 3 / IP30 - Stromversorgung : 1 Lithiumbatterie 3V format CR2430.
- Lebensdauer ca. 3 Jahre (Ca. 4 x 1s. lange Betätigungen pro Tag) - Sendedauer: max. 1 Sek.

- Funkfrequenzband: 433.050 MHz - 434.790 MHz F : 433.420 MHz.

- Reichweite : 20m durch 2 Stahlbetonwände (norm. Umweltbedingungen). Von Metallflächen fernhalten, die dessen ordentlichen Betrieb hemmen könnten. Funkgesteuerte Geräte, die mit der derselben Frequenz arbeiten (z.B. Funkkoptörer), können die Funktion unserer Produkte beeinträchtigen.

- Effektive maximale Sendeleistung : ERP < 10 mW

- Abmessungen 45 x 45 x 9 mm.

- Betriebstemperatur: -10T60 (-10°C / +60°C). Lagertemperatur: -30°C bis +70°C.

- Tauchen Sie den Produkt nicht in Flüssigkeiten und schützen Sie ihn vor Spritzwasser. Von Kindern fernhalten.

Gerät, Batterien und verbrauchte Batterien müssen an einer speziellen Recycling-Sammelstelle entsorgt werden.

Par la présente Somfy déclare que le produit est conforme aux exigences essentielles et aux autres dispositions pertinentes des directives européennes applicables pour l'Union Européenne. Une déclaration de conformité est mise à disposition à l'adresse internet www.somfy.com/ce.

SOMFY hereby warrants that this product is in compliance with the essential requirements and other relevant provisions of European Directives applicable to the European Union. A Declaration of Conformity is available at www.somfy.com/ce.

Hiermit erklärt Somfy, dass dieses Produkt mit den grundlegenden Anforderungen und den anderen relevanten Vorschriften der in Europa geltenden europäischen Richtlinien übereinstimmt. Eine Konformitätserklärung ist unter der Internetadresse www.somfy.com/ce verfügbar.

Hierbij verklaart Somfy dat dit product in overeenstemming is met de essentiële eisen en andere relevante bepalingen van de Europese richtlijnen die van toepassing zijn in de Europese Unie. Een conformiteitsverklaring staat ter beschikking op de website www.somfy.com/ce.



Somfy SAS
50 avenue du Nouveau Monde
F-74300 CLUSES

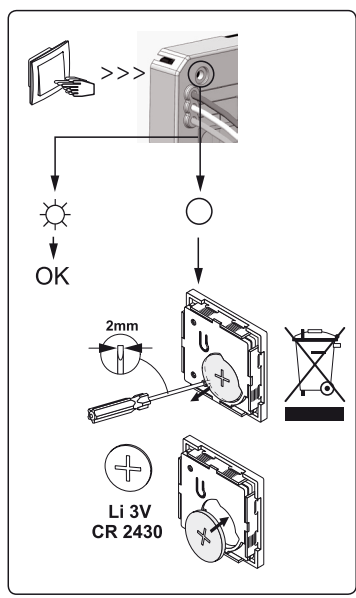
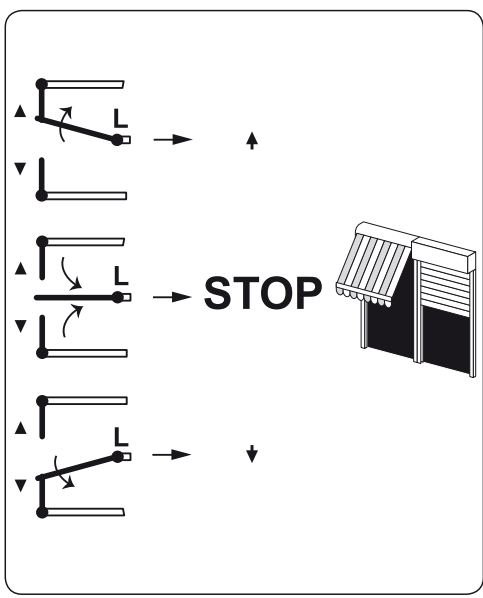
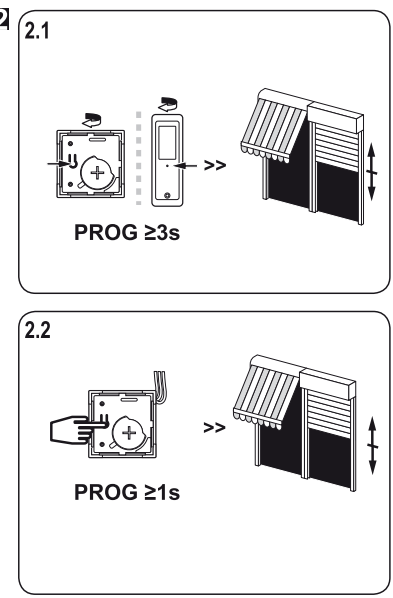
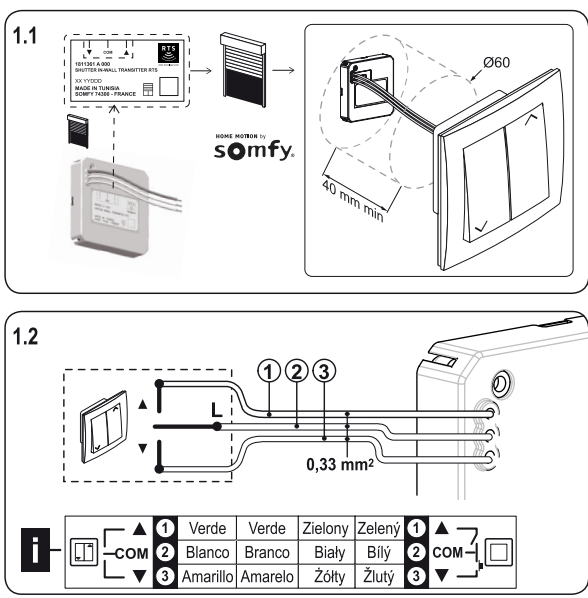


Shutter in wall transmitter RTS

Ref. 5117525A
ES Guía
PT Instruções
PL Instrukcja
CS Návod



100% recycled paper



Somfy SAS, capital 20.000.000 Euros, RCS Annecy 303.970.230

ES Leer atentamente este folleto antes de cualquier utilización.

i Presentación y principio de funcionamiento

El Shutter in wall transmitter RTS permite controlar los receptores/motores Somfy RTS para persianas enrollables o toldos desde un inversor de cable. Los Shutter in wall transmitter RTS están exclusivamente destinados al control (subir, detener y bajar la persiana o el toldo). No permiten efectuar los ajustes del receptor/motor (ej.: fin de carrera, posición intermedia, etc.).

1 Instalación

1.1- Esquema de instalación y recomendaciones:

Este producto Somfy debe ser instalado por un profesional del sector de la motorización y de la automatización de hogares al que va destinado esta información. Por otro lado, el instalador debe cumplir con las normas y la legislación en vigor del país de instalación, así como informar a sus clientes de las condiciones de uso. Equipo para integrar, instalación en caja de empotrar.

1.2- Cableado:

Shutter in wall transmitter RTS: Conectar un inversor de mando con cable a los cables 1, 2, 3: estable o inestable. Respete el cableado (dirección ▲ y ▼) del inversor en el microemisor.

Después de la instalación, no se debe efectuar ninguna tracción de los cables 1, 2, o 3 del microemisor.

2 Programación de un Shutter in wall transmitter RTS en una instalación existente

2.1- Pulsar durante 3 s el botón PROG de un emisor de mando individual ya programado.
2.2- Después, pulsar durante 1 s el botón PROG del microemisor. La operación ha finalizado.

- **En el caso de un mando de grupo:** repita las operaciones 2.1 y 2.2 en cada motor/receptor del grupo.
- **Para eliminar un Shutter in wall transmitter RTS:** repita las operaciones 2.1 y 2.2 en el motor/receptor a eliminar.

Para acceder a información más completa sobre la programación, consulte las instrucciones del motor/receptor utilizado.

3 Funcionamiento

Funcionamiento del Shutter in wall transmitter RTS:

Con un inversor estable:

- Accionar el botón ▲ o ▼ del inversor para hacer subir o bajar la persiana.
- Para detener la persiana (durante el movimiento), detener el inversor.

- Para utilizar una persiana en posición intermedia: Detener el inversor, mientras que el motor esté en fin de carrera (consulte la guía de instalación del motor RTS para asegurarse de que dispone de esta función).

Con un inversor inestable:

- Pulsar (<0,5 s) el botón ▲ o el inversor inestable, el motor alcanza la posición de fin de carrera alta o baja.
- Para mover parcialmente la persiana, mantener pulsado el botón ▲ o ▼ hasta la posición deseada.
- No hay posibilidad de dejar en posición intermedia.

4 Cambio de la pila

Si el indicador de emisión no parpadea más al utilizar el producto, verifique si la pila está gasta y reemplácela si es necesario.

Al cambiar la pila, no se necesita volver a programar el producto. - No recargar la pila.

5 Datos técnicos

- Inversor sin cable / clase III / Índice de protección: IP30. Alimentación: pila lithium 3 V de tipo CR 2430. Duración ±3 años con 4 pulsaciones de 1s. al día. Duración máxima de emisión: 1 segundo
- Banda de frecuencia de transmisión: 433.050 MHz - 434.790 MHz F: 433.420 MHz
- Alcance: 20 mts a través 2 paredes de hormigón armado (en medio normalmente contaminado). No instale el producto en superficies metálicas para evitar un mal funcionamiento del mismo (pérdida de alcance).
- Potencia radiada aparente: ERP < 10 mW
- Dimensiones 45 x 45 x 9 mm.
- Temperatura de funcionamiento: -10T60 (-10°C / +60°C). Temperatura de almacenamiento: -30°C a +70°C.
- No derrame líquidos sobre el producto ni lo sumerja. Mantener alejado de los niños.
Por favor, envíe por separado, producto, la batería o las baterías en un punto de recogida para el reciclaje.

CE Por la presente, Somfy declara que este producto cumple los requisitos esenciales y otras disposiciones aplicables de las directivas europeas vigentes en la Unión Europea. Encontrará a su disposición una declaración de conformidad en la página web www.somfy.com/ce.

PT Ler atentamente este folheto antes de qualquer instalação.

i Apresentação e princípio de funcionamento

O Shutter in wall transmitter RTS permite o comando dos recetores/motores Somfy RTS para estores ou toldos a partir de um inversor de fios.

Os Shutter in wall transmitter RTS destinam-se exclusivamente ao comando (Subida, Stop, Descida do estore ou do toldo). Não permitem efetuar as regulações do recetor/motor (ex: fins de curso, posição intermédia, etc.).

1 Instalação

1.1-Esquema de instalação, recomendações:

Este produto Somfy deve ser instalado por um profissional da motorização e da automatização do ambiente para o qual este manual se destina. O técnico de instalação deve, por outro lado, respeitar as normas e a legislação em vigor no país da instalação e informar os clientes das condições de instalação. Equipamento a integrar, instalação em caixa de encastramento ou de derivação.

1.2- Cablagem:

Shutter in wall transmitter RTS:Ligar aos fios 1, 2, e 3, um inversor de comando de fios: estável ou instável. Respeite a cablagem (sentido ▲ e ▼) do inversor no micro-emissor.

Após a instalação, não realize qualquer tração sobre os fios 1, 2, ou 3 do micro-emissor.

2 Programação de um Shutter in wall transmitter RTS a uma instalação existente

2.1- Pressione 3 seg. a tecla PROG de um emissor de comando individual já programado.
2.2- Pressione de seguida durante 1 segundo a tecla PROG do micro-emissor. A operação terminou.

- **No caso de um comando de grupo:** repita as operações 2.1 e 2.2 para cada motor/recetor do grupo.
- **Para eliminar um Shutter in wall transmitter RTS:** repita as operações 2.1 e 2.2 no motor/recetor em causa.

Para uma informação mais completa sobre a programação, consulte as instruções do motor/receptor usado.

3 Funcionamento

Funcionamento do Shutter in wall transmitter RTS:

Com um inversor estável:

- Acionar a tecla ▲ ou ▼ do inversor para fazer subir ou descer o estore.
- Para parar o estore (em movimento), posicionar o inversor na paragem.

- Para manobrar um estore em posição intermédia: Posicionar o inversor na paragem, quando o motor está no fim de curso (consulte as instruções do motor RTS para garantir que dispõe dessa função).

Com um inversor instável:

- Pressione (<0,5s) a tecla ▲ ou ▼ do inversor instável, o motor chega à posição fim de curso alto ou baixo.
- Para manobrar parcialmente o estore, manter a tecla ▲ ou ▼ pressionada até à posição pretendida.
- Sem possibilidade de comandar uma posição intermédia.

4 Substituição da pilha

Se o LED de emissão deixar de piscar aquando de um comando, verifique se a pilha está fraca e substitua-a, se necessário.

Uma mudança da pilha não implica uma nova programação. - Não recarregar a pilha.

5 Características

- Inversor sem cabo / classe III / Índice de proteção: IP30- Alimentação: pilha de lítio 3 V do tipo CR 2430. Duração ± 3 anos com 4 impulsos de 1s. por dia. Tempo de transmissão: 1 segundo no máximo
- Banda de frequência de emissão: 433.050 MHz - 434.790 MHz F: 433.420 MHz
- Alcance: 20 mts através de 2 paredes de cimento armado (em meio normalmente poluído). Afastar o emissor das superfícies metálicas (podem reduzir o alcance) afectando o seu bom funcionamento. A utilização de aparelhos que utilizem as mesma ondas de frequência (ex: auriculares Hifi) podem reduzir as prestações do nosso produto.
- Potência máxima transmitida: ERP < 10 mW
- Dimensões 45 x 45 x 9 mm.
- Temperatura de funcionamento: -10T60 (-10°C/+60°C). Temperatura de armazenamento: -30°C a +70°C.
- Não derrame líquidos sobre o aparelho o nem o mergulhe em líquidos. Manter fora do alcance das crianças.
Por favor, arquivar separadamente, o aparelho, a bateria ou pilhas num ponto de recolha para reciclagem

CE Pelo presente documento, a Somfy declara que o aparelho está conforme às exigências e outras disposições pertinentes das directivas europeias aplicáveis na União Europeia. Uma declaração de conformidade encontra-se disponível na Internet, em www.somfy.com/ce.

PL Przed każdym użyciem należy dokładnie zapoznać się z instrukcją.

i Opis i zasada działania

Shutter in wall transmitter RTS umożliwia sterowanie odbiornikami/napedami Somfy RTS do rolet lub markiz za pomocą przełącznika roletowego.

Nadajnik Shutter in wall transmitter RTS są przeznaczony wyłącznie do sterowania (GÓRA/STOP/DÓŁ roletami lub markizami). Nie pozwalają one na przeprowadzenie regulacji odbiorników/napedów (np.: położenie krańcowych, pozycji pośredniej, itd.).

1 Instalacja

1.1-Schemat instalacji i zalecenia:

Ten produkt Somfy wymaga montażu przez specjalistę z branży napędów i automatyki dla domu i dla niego jest przeznaczona niniejsza instrukcja. Instalator musi postępować zgodnie z normami i przepisami obowiązującymi w kraju instalacji i musi poinformować swoich klientów o warunkach użytkowania. Urządzenie jest przeznaczone do montażu w puszcze podtynkowej.

1.2- Okablowanie:

Shutter in wall transmitter RTS: Podłączyć przewody 1, 2 i 3 do przełącznika roletowego: stabilnego lub astabilnego. Należy sprawdzić poprawność podłączenia przewodów kierunkowych (kierunki ▲ i ▼) przełącznika mikro-nadajnika.

Po instalacji, na przewody 1, 2 lub 3 mikro-nadajnika nie mogą oddziaływać żadne siły.

2 Programowanie Shutter in wall transmitter RTS dla istniejącej instalacji

2.1- Wcisnąć i przytrzymać przez 3 sek. przycisk PROG zaprogramowanego wcześniej nadajnika sterowania indywidualnego.
2.2- Następnie nacisnąć przez 1 sekundę przycisk PROG mikro-nadajnika. Operacja jest zakończona.

- **W przypadku sterowania grupowego:** Powtórzyc czynności 2.1 i 2.2 dla każdego z napędów/odbiorników w grupie.

- **Usunięcie Shutter in wall transmitter RTS:** powtórzyc czynności 2.1 i 2.2 dla każdego zaprogramowanego napędu/odbiornika.

Aby uzyskać szczegółowe informacje na temat programowania, proszę przeczytać instrukcję zastosowanego napędu/odbiornika.

3 Funkcjonowanie

Funcjonowanie Shutter in wall transmitter RTS:

Z przełącznikiem stabilnym: -Wcisnąć przycisk ▲ lub ▼ przełącznika, aby podnieść lub opuścić roletę. Aby zatrzymać roletę (podczas ruchu), wyłączyć przełącznik.

- Wysterowanie rolety do pozycji pośredniej: Wyłączyć przełącznik, kiedy napęd znajduje się w pozycji krańcowej. Należy sprawdzić w instrukcji obsługi napędu RTS, czy posiada on taką funkcję.

Z przełącznikiem astabilnym: -Naciśnięcie (<0,5s) przycisku ▲ lub ▼ przełącznika astabilnego spowoduje ruch napędu do górnego lub dolnego położenia krańcowego.

- *Aby wysterować roletę do dowolnej pozycji, należy wcisnąć i przytrzymać przycisk ▲ lub ▼ aż do osiągnięcia żądanej pozycji.*

- *Zaprogramowanie pozycji pośredniej nie jest możliwe.*

4 Wymiana baterii

Jeżeli dioda LED nadajnika nie miga podczas działania układu sterowania, należy sprawdzić, czy bateria nie jest wyczerpana i w razie potrzeby wymienić ją.

Wymiana baterii nie wymaga ponownego programowania. - Nie wolno doładowywać baterii.

5 Dane techniczne

- Nadajnik: klasa III. Stopień ochrony: IP30. Zasilanie: 3 V bateria litowa typu CR 2430. Żywność około ± 3 lata przy obsłudze 4 razy dziennie. Czas transmisji: maks. 1 sek.
- Częstotliwość pasma transmisji: 433.050 MHz - 434.790 MHz F: 433.420 MHz.
- Zasięg nadajnika: 20m przez dwie ściany żelbetonowe (w warunkach normalnych zanieczyszczenia radiowego).
- Nie należy umieszczać nadajnika w pobliżu powierzchni metalowych, które mogłyby powodować zakłócenia w jego prawidłowym funkcjonowaniu (zmniejszenie zasięgu). Używanie urządzeń radiowych pracujących na tej samej częstotliwości (433,42 MHz) może spowodować pogorszenie działania naszego urządzenia (np.: słuchawki radiowe hi-fi).
- Nie zanurzaj urządzenia w cieczy, uniknąć spryskiwania go cieczą. Chronić przed dziećmi.
- Maksymalna moc przekazywana: ERP < 10 mW
- Wymiary: 45 x 45 x 9 mm.
- Temperatura użytkowania: -10T60 (-10°C/+60°C). Temperatura przechowywania: -30°C / +70°C.
- Należy pamiętać o wyłączeniu urządzenia przed wymianą baterii.
Użytych baterii należy przekazać do punktu gromadzenia zużytych baterii w celu utylizacji.

CE Firma Somfy niniejszym oświadcza, że ten produkt jest zgodny z zasadniczymi wymaganiami i innymi stosowanymi postanowieniami dyrektyw europejskich obowiązujących w Unii Europejskiej. Deklaracja zgodności jest dostępna na stronie internetowej www.somfy.com/ce.

CS Před instalací a používáním tohoto výrobku si pozorně pročtete návod k použití.

i Popis a princip funkce

SVysílač Shutter in wall transmitter RTS umožňuje dálkové ovládání přijímačů / pohonů s vestavěným přijímačem RTS prostřednictvím běžného žaluziového spínače (ovladače).

Vysílač Shutter in wall transmitter RTS je určen k ovládání výrobků s roletovou logikou ovládání - rolet, markýz a podobných výrobků povely Nahoru, Stop, Dolů. Vysílač Shutter in wall transmitter RTS neumožňuje počáteční nastavení pohonů RTS (směr otáčení, koncové polohy) ani nastavení a uložení mezipohly.

1 Instalace

1.1-Zapojení, doporučení:

Tento výrobek Somfy musí být nainstalován odborníkem na motorizaci a automatizaci domáe ností a jemu je také určena tato příručka. Montér se musí řídit normami a předpisy platnými v zemi instalace a informovat zákazníky o podmínkách použití. Montáž do instalační krabice.

1.2- Zapojení:

Shutter in wall transmitter RTS:Vodiče 1, 2, a 3 připojte k žaluziovému vypínači (může být s aretací i bez). Dbejte na dodržení směrů ovládání ▲ a ▼.

Po instalaci nesmí na vodiče ani vysílač působit žádné mechanické síly.

2 Programování Shutter in wall transmitter RTS na stávající instalaci

2.1- Stiskněte na 3s. tlačítko PROG již naprogramovaného individuálního vysílače.
2.2- Poté stiskněte na 1s tlačítko PROG mikro vysílače. Vysílač je přihlášen.

- **V případě použití jako skupinového ovladače: opakujte kroky 2.1 a 2.2 u každého motoru / přijímače ze skupiny.**

- **Vymazání Shutter in wall transmitter RTS vysílače: opakujte kroky 2.1 a 2.2 u každého dotyčného motoru/přijímače.**

Podrobnější informace o programování najdete v návodu od použitého motoru/přijímače.

3 Provoz

Provoz Shutter in wall transmitter RTS:

Se spínačem s aretací: - Stiskněte tlačítko ▲ nebo ▼ spínače pro vytažení nebo stažení rolety/markýzy. - Chcete-li roletu/markýzu zastavit (za pohybu), uveďte spínač do polohy vypnuto.

- Pro vyvolání mezipohly: Uveďte spínač do polohy vypnuto, zatímco motor je v koncové poloze (Pro zjištění, zda je tato funkce k dispozici, prostudujte návod motoru RTS).

Se spínačem bez aretace: - Krátké stisknutí tlačítka (<0,5s) ▲ nebo ▼ spínače, motor dosáhne horní nebo dolní koncové polohy. - Pro částečné přislinění držte tlačítko ▲ nebo ▼ až do dosažení požadované polohy.

Nelze vyvolat mezipohlu.

4 Výměna baterie

Nebliká-li kontrolka vysílání během ovládání, vyměňte baterii.

Výměna baterie nevyžaduje nově programování. - Baterii znovu nenabíjejte.

5 Technické údaje

- Bezdrátový vysílač: třída III. Krytí: IP30. Napájení: 3V litová baterie typ CR 2430. Životnost ± 3 roky pro 4 stisknutí 1s/1den. Maximální doba vysílání je 1s.
- Kmitočtové pásmo a pracovní kmitočet: 433.050 MHz - 434.790 MHz F: 433.420 MHz.
- Vysílači dosah přes 2 betonové stěny: 20m při standardních podmínkách. Umístíte vysílač v dostatečné vzdálenosti od kovových dílů, které by mohly ovlivnit jeho dosah. Používání vysílačů zařízení pracujícího na stejném kmitočtu (433,42 MHz) může zhoršit spolehlivost našeho zařízení (např. bezdrátová sluchátka).
- Maximální vyzářený výkon: ERP < 10 mW
- Rozměry 45 x 45 x 9 mm.
- Pracovní teplota: -10T60 (-10°C/+60°C). Okolní teplota při uskladnění: -30°C/+70°C.
- Neponořujte výrobek, zabraňte potřisnění tekutinami. Uchovávejte mimo dosah dětí.
Použité a opotřebované přístroje, baterie nebo články zanechte na sbrné místo, kde budou tříděny a recyklovány.

CE CS: Společnost SOMFY tímto prohlašuje, že tento výrobek odpovídá základním požadavkům a dalším příslušným ustanovením evropských směrníc platných pro státy Evropské unie. Prohlášení o shodě naleznete na internetové adrese www.somfy.com/ce.